

Fotocopiadora A3 en color

BP-50C26

Un diseño a prueba de futuro con características de seguridad estrictas y una funcionalidad avanzada para el trabajo híbrido



SHARP
Be Original.

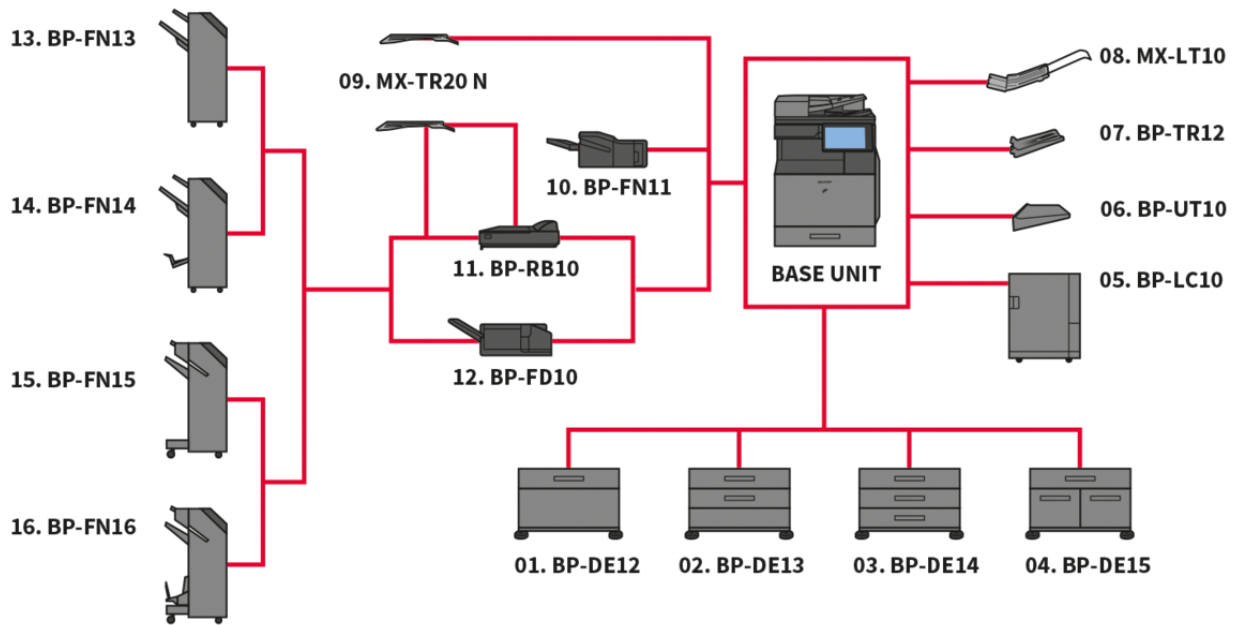
- Equipo MFP en color de 26 ppm con perfecta integración y conexión a aplicaciones de procesos empresariales basadas en la nube
- El conector integrado de Microsoft® Teams permite el acceso directo y seguro para imprimir o escanear desde sus canales de Microsoft® Teams
- Mantiene sus datos, su dispositivo y su red seguros con el software opcional de protección antimalware de Bitdefender
- Imprime y escanea de forma segura desde el servicio de la nube pública, rápida y sencilla con el inicio de sesión único
- Las amplias opciones de finalizador, como la unidad de plegado, aportan más flexibilidad a sus impresiones
- Mantiene al día y cumple con las actualizaciones remotas de firmware y aplicaciones a través del Sharp Application Portal
- Plataforma de hardware y soluciones con numerosas funciones que admite el entorno de trabajo híbrido
- Las funciones de protección de datos y del sistema, como la seguridad basada en la BIOS, garantizan la seguridad de datos confidenciales
- Interactúa con la MFP directamente desde el dispositivo móvil mediante WiFi, AirPrint, Bluetooth, NFC y código QR
- El panel LCD color de 10,1" ofrece una interfaz de usuario similar a un smartphone, lo que facilita el acceso y el uso
- El rendimiento medioambiental excepcional ofrece un menor consumo de energía en modo de espera y un bajo valor TEC
- El alimentador de paso único Reversible de 100 hojas escanea originales a una o dos caras a una velocidad de hasta 80ipm para completar trabajos grandes con facilidad y eficiencia



**Copiadoras
Innovadas**

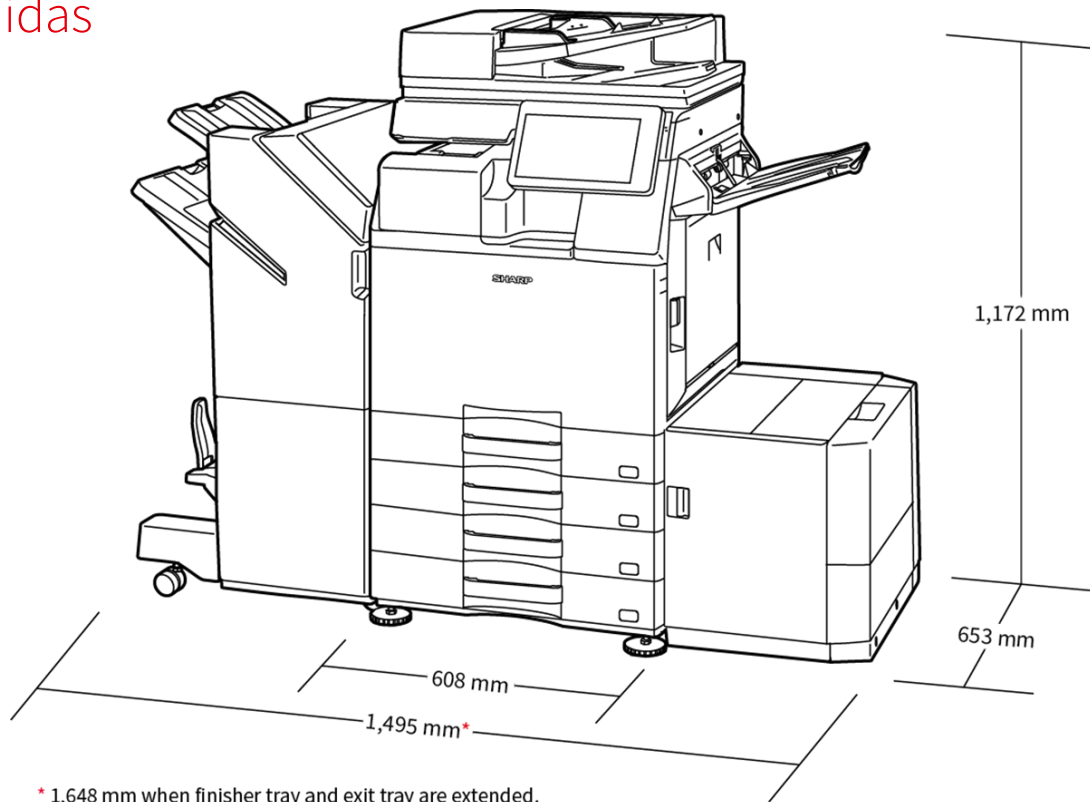
Soluciones de impresión - Gestión documental

Configuraciones



Las configuraciones pueden ser diferentes según la región. Póngase en contacto con su representante local de Sharp para más información.

Medidas



Las medidas indicadas con opciones incluidas. Las opciones pueden variar según la región.

Opciones

Unidad Base

01. BP-DE12 Soporte con cajón de 550 hojas

550 hojas*, SRA3 - A5R (60 - 300 g/m2)

02. BP-DE13 Soporte con 2 x 550 hojas

550 hojas* por cada bandeja inferior y superior, SRA3-A5R (60 - 300 g/m2)

03. BP-DE14 Soporte con 3 x 550 hojas

550 hojas* por cada bandeja inferior y superior, SRA3-A5R (60 - 300 g/m2)

04. BP-DE15 Soporte con 550 + 2100 hojas

Bandeja superior: SRA3 - A5R, 550 hojas* (60 - 300 g/m2)

Bandeja inferior (izquierda): A4, 1.200 hojas* (60 - 105 g/m2)

Bandeja inferior (derecha): A4 - B5, 900 hojas* (60 - 105 g/m2)

05. BP-LC10 Cajón de gran capacidad

3.000 hojas*, A4 - B5 (60 - 220 g/m2)

06. BP-UT10 Bandeja auxiliar

Impresora

MX-PK13 Kit de expansión PS3

Activa la impresión PostScript

MX-PU10 Kit de expansión de impresión directa

MX-PF10 Kit de código de barra

Permite la impresión de códigos de barras

Escanéo

MX-EB19 Kit de compresión mejorada

Permite la creación de PDF de alta compresión

MX-EB20 Kit de expansión OCR

AR-SU1 Unidad de sello

Marca los documentos digitalizados para comprobación

Fax

BP-FX11 Kit de expansión de Fax

MX-FWX1 Kit de expansión de iFax

Conectividad

BP-EB10 Adaptador de conexión inalámbrica

Permite la conexión a redes inalámbricas

Almacenamiento

BP-SD10 SSD de alta capacidad

512GB SSD

Sharp OSA®

MX-AMX1 Módulo de integración de aplicaciones

BP-AM10 Módulo de comunicación de aplicaciones

BP-AM11 Módulo de cuentas externas

Seguridad

BP-FR12U Kit de Seguridad de datos

Versión comercial

BP-VD10 Kit de detección de virus

Finalizador

07. BP-TR12 Bandeja de salida

08. MX-LT10 Bandeja de alimentación para papel banner

Recomendado para la impresión de papel formato banner

09. MX-TR20 N Separador de trabajos

Requiere el módulo de salida BP-TU10 (incluido en este modelo)

10. BP-FN11 Finalizador interno

A3 - B5 (offset/grapado), SRA3 - A5R (non offset)

Bandeja Offset (superior): capacidad máximo de 500 hojas*

Capacidad de grapado: máximo 50 hojas para grapado multi-posicional*

Grapado manual: 1 punto en la parte trasera (Flat), 45 hojas (64 g/m2), 40 hojas (80 g/m2)

Capacidad de grapado sin grapas: máximo 10 hojas (64 g/m2), 8 hojas (65-81,4 g/m2), 6 hojas (81,5-105 g/m2)

11. BP-RB10 Unidad paso papel

Requiere cuando utiliza BP-FN13, BP-FN14, BP-FN15 & BP-FN16

12. BP-FD10 Unidad de plegado

200 hojas*, A3, B4, A4R (doblado-Z & díptico), A3, A4R (folleto, plegado en acordeón), 60 - 256 g/m2

13. BP-FN13 1k Finalizador

A3W - A5R (offset/grapado), SRA3 - A5R (non offset)

Bandeja Offset (superior): capacidad máxima de 1.000 hojas*

Capacidad grapado: máxima de 50 hojas para grapado multi-posicional*

14. BP-FN14 1k Finalizador encuadernador

A3W - A5R (offset/grapado), SRA3 - A5R (non offset)

Bandeja offset (superior): capacidad máxima de 1.000 hojas*

Capacidad grapado: máxima de 50 hojas para grapado multi-posicional*

Bandeja encuadernador (inferior): 7 juegos (11-15 hojas), 10 juegos (6-10 hojas), 20 juegos (1-5 hojas). 15 hojas máximo por juegos

15. BP-FN15 3k Finalizador

A3 - B5 (offset/grapado), SRA3 - A5R (non offset)

Bandeja offset (superior): capacidad máxima de 3.000 hojas*

Capacidad de grapado: máxima de 65 hojas para grapado multi-posicional*

Grapado manual: 1 punto parte trasera (Flat), 45 hojas (64 g/m2), 40 hojas (80g/m2)

Capacidad de grapado sin grapas: máxima 10 hojas (64 g/m2), 8 hojas (65 - 81,4 g/m2), 6hojas (81,5 - 105 g/m2)

16. BP-FN16 3k Finalizador encuadernador

A3 - B5 (offset/grapado), SRA3 - A5R (non offset)

Capacidad de grapado: máxima de 65 hojas en grapado multi-posicional*

Grapado manual: 1 punto parte trasera (Flat), 45 hojas (64g/m2), 40 hojas (80g/m2)

Capacidad grapado sin grapas: máxima 10 hojas (64g/m2), 8 hojas (65-81,4g/m2), 6 hojas (81,5-105 g/m2)

Bandeja encuadernador (inferior): 10 juegos (11-20 hojas), 15 juegos (6-10 hojas), 25 juegos (1-5 hojas). 20 hojas máximo por juego

MX-PN14B/C/D Módulo de perforado (3, 2/4, 4 ancho) para BP-FN11

MX-PN15B/C/D Módulo de perforado (3, 2/4, 4 ancho) para BP-FN13/BP-FN14

MX-PN16B/C/D Módulo de perforado (3, 2/4, 4 ancho) para BP-FN15/BP-FN16

* Cantidad de hojas basado en 80 g/m2

Especificaciones

GENERAL

Velocidad en color ppm (A4)	26
Velocidad en ByN ppm (A4)	26
Velocidad en color ppm (A3)	15
Velocidad en ByN ppm (A3)	15
Tamaño del papel: Mín.-Máx.	A6R - SRA3
Peso del papel (g/m2)	55 - 300
Capacidad de papel: Estándar (hojas)	650
Capacidad de papel: Máxima (hojas)	6300
Tiempo de calentamiento (seg.)	18
Memoria general mínima/máxima (GB)	5
SSD	STD / OPT
Capacidad del SSD (GB)	128 / 512
Dúplex	STD
Requisitos de alimentación - voltaje nominal local CA (Hz)	200 - 240V, 50 / 60Hz
Consumo de energía (kW)	1.84
Dimensiones (mm)	608 x 653 x 829
Peso (kg)	78

ALIMENTADOR DE DOCUMENTOS

Capacidad original (hojas)	100
----------------------------	-----

ARCHIVO DE DOCUMENTOS

Archivo de documentos (estándar/opcional)	STD
Capacidad de archivado de documentos - carpetas principal y personalizada (páginas)	20000
Capacidad de archivado de documentos - carpeta de archivos rápida (páginas)	10000
Almacenamiento de trabajos	Impresora, copiadora, escáner y fax
Carpetas de almacenamiento	Quick file folder, main folder, custom folder (max. 1000)

FAX

Fax (estándar/opcional)	OPT
Método de compresión	MH / MR / MMR / JBIG
Protocolo de comunicación	Super G3 / G3
Tiempo de transmisión (seg.)	2
Velocidad del módem (bps)	33600 - 2400
Resolución de transmisión	STD 203.2 x 97.8 dpi / Ultra Fine 406.4 x 391 dpi
Tamaño de documento (mínimo)	A5
Tamaño de documento (máximo)	A3
Memoria (GB)	4
Niveles de escala de grises	256
Registro de marcado; marcado rápido/urgente	2000
Transmisión por difusión (número máximo de destinos)	500

LAN INALÁMBRICO

LAN inalámbrico (estándar/opcional)	OPT
Regulación conforme	IEEE802.11 a / b / g / n / ac
Modo de acceso	Infrastructure mode, Software AP mode
Seguridad	WEP, WPA / WPA2-mixed PSK, WPA / WPA2-mixed EAP, WPA2-PSK, WPA2-EAP, WPA2 / WPA3-mixed PSK / SAE, WPA3 SAE, WPA2 / WPA3-mixed EAP, WPA3 EAP

COPIADORA

Tamaño de papel original (máximo)	A3
Tiempo de salida de la primera copia color (seg.)	7.6
Tiempo de salida de la primera copia ByN (seg.)	6.5
Clasificación electrónica estándar	*
Copia continua (número máximo de copias)	9,999
Resolución de escaneado ByN (ppp)	600 x 600, 600 x 400
Resolución de escaneado color (ppp)	600 x 600
Resolución de impresión (ppp)	1200 x 1200, 600 x 600, 9600 x 600
Gradación (niveles equivalentes) - Color	256
Índice de zoom (%)	25 - 400
Índices de copia predefinidos	10

ESCÁNER

Escáner en red (estándar/opcional)	STD
Método de escaneado directo y remoto	*
Resolución de escaneado directo (ppp)	100, 150, 200, 300, 400, 600
Resolución de escaneado remoto (ppp)	75, 100, 150, 200, 300, 400, 600, 50 - 9600
Formatos de archivo	TIFF, PDF, PDF / A-1a, PDF / A-1b, encrypted PDF, compact PDF, JPEG, XPS, searchable PDF, Microsoft Office (pptx, xlsx, docx), TXT (UTF-8), RTF
Destinos de escaneado escritorio	*
Destino de escaneado FTP, correo electrónico	*
Destino de escaneado carpeta de red	*
Destino de escaneado memoria USB	*

IMPRESORA

Resolución (ppp)	1200 x 1200, 600 x 600, 9600 x 600
Impresora en red (estándar/opcional)	STD Ethernet
Interfaz estándar/opcional	USB 2.0, USB 3.0, 10Base-T / 100Base-TX / 1000Base-T
SO compatible estándar	Windows 8.1, 10, 11. Windows Server 2012, 2012R2, 2016, 2019. Mac OS X 10.10, 10.11, 10.12, 10.13, 10.14, 10.15, 11, 12
Opciones de SO compatibles	TCP / IP (IPv4, IPv6)
Protocolos de red	LPR, Raw TCP (port 9100), POP3 (e-mail printing), HTTP, FTP for downloading print files, IPP, SMB, WSD
Protocolos de impresión	STD PCL 6. OPT Adobe® PostScript® 3™
PDL estándar/opcional	80 (PCL), 139 (Adobe PostScript 3)
Fuentes disponibles	

FINALIZADOR

Max. capacidad de salida (hojas)	500 - 3000
Máx. capacidad grapado (hojas)	65
Encuadernación	OPT
Desplazamiento offset	STD
Perforado	OPT

DURACIÓN TONER

Negro (páginas con el 5% de cobertura)	40000
Cian (páginas con el 5% de cobertura)	24000
Magenta (páginas con el 5% de cobertura)	24000
Amarillo (páginas con el 5% de cobertura)	24000

El diseño y las especificaciones están sujetos a cambios sin previo aviso. Toda la información es correcta en el momento de la impresión. Microsoft, Excel, PowerPoint, OneDrive, SharePoint, Active Directory, Windows Server y Windows son marcas registradas o marcas comerciales de Microsoft Corporation en los Estados Unidos y/o en otros países. Adobe y PostScript 3 son marcas registradas o marcas comerciales de Adobe Systems Incorporated en los Estados Unidos y/o en otros países. Google Drive, Gmail y Android son marcas comerciales de Google LLC. La marca Google Drive se utiliza con el permiso de Google LLC. Box es una marca comercial, una marca de servicio o una marca registrada de Box, Inc. QR Code es una marca registrada de DENSO WAVE INCORPORATED en Japón y otros países. AirPrint y Mac son marcas comerciales de Apple Inc. registradas en Estados Unidos y otros países. PCL es una marca registrada de Hewlett-Packard Company. Qualcomm DirectOffice es un producto de Qualcomm Technologies, Inc. y/o sus filiales. Qualcomm es una marca comercial de Qualcomm Incorporated, registrada en Estados Unidos y otros países. DirectOffice es una marca comercial de CSR Imaging US, LP, registrada en EE.UU. y otros países. Todos los demás nombres de empresas, nombres de productos y logotipos son marcas comerciales o marcas registradas de sus respectivos propietarios. ©Sharp Corporation Marzo 2022. Ref: BP-50C26 Datasheet. Todas las marcas comerciales reconocidas. E&O.



**Copiadoras
Innovadas**

Soluciones de impresión - Gestión documental

Venta y Alquiler incluso por 1 día

Oficina comercial y central de reparaciones
C/ Pedrezuela, 23D Nave 16

Ventorro del Cano CP.: 28925 Alcorcón

Teléfono: 91 714 11 20 - Fax: 91 714 11 28

www.copiadorasinnovadas.es